

浦林成山（泰国）轮胎有限公司

全钢 660 炼胶机割胶刀增加伺服控制

招

标

技

术

协

议

2023 年 3 月 15 日

甲乙双方就开炼机裁刀系统的订货事宜及所涉及的技术问题进行了协商,达成以下共识

- 1、 本协议书的适用范围,仅限于甲方向乙方订货、安装、调试及售后服务等方面。
- 2、 本协议书提出的是最低限度的技术要求,并未对一切技术细节做出规定,也未充分引述有关标准和规范条文,乙方应保证提供符合本协议书和有关最新工业标准的成熟优质产品。
- 3、 在签订合同后,甲方保留对本协议书提出补充要求和修改的权利,乙方应允诺予以配合。如提出修改,具体项目和条件由甲乙双方商定。
- 4、 本协议书所使用的标准与乙方所执行的标准所发生矛盾时,按乙方标准执行。
- 5、 本协议书作为订货合同的附件,与合同正文同时生效,本协议书所使用的标准以现行国家标准/IEC 标准,如不一致时,按乙方标准执行。
- 6、 本协议书只在本次订货事宜中有效。

## 目 录

一 供货范围 .....	5
二 技术要求 .....	6
三、设备安全要求 .....	7
四、加工周期 .....	7
五、资料完整性 .....	7
六、配备工装 .....	8
七、安装调试双方职责 .....	8
八、验收标准 .....	9
九、质保期与售后服务 .....	9
十、其它 .....	9

## — 供货范围

### 1、供货名称及数量：

序号	设备名称	设备型号	单位	数量	备注
1	开炼机裁刀系统		套	2	

### 2、设备组成示意：

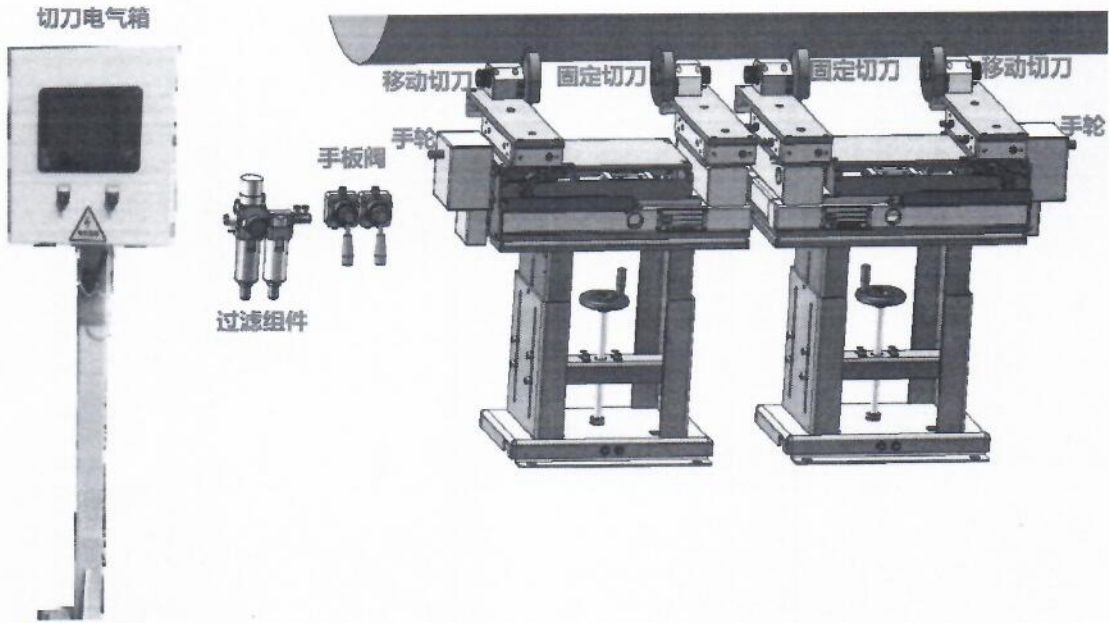


图 1 开炼机裁刀系统示意图

### 3、供货主要清单：

开炼机裁刀系统 1套 型号：0118220002					
序号	器件名称	型号	数量	备注	
1	切刀控制箱		2	供电 AC220V/5A，内含 10 寸触摸屏，5 口交换机，24V 开关电源等	
2	控制箱支架		2		
3	接近开关		4		
4	开炼机裁刀		2	范围：50-350mm	
5	开炼机裁刀		2	范围：50-350mm	
6	点阵大显示		2		
7	点阵大显示支架		2		
8	过滤组件		2		

9	手板阀组件		4	
10	电机线缆		4	

## 二 技术要求

### 1. 主要技术参数

要求符合 CE 要求；

系统供电：	AC 220V / 5A（甲方提供）
产线 PLC 类型	AB 系列 1756（甲方设备）
切刀装置宽度调节范围	50 - 350 mm
切刀定位精度	±1 mm
胶条厚度	3 - 12 mm（修改：要求满足 3-20mm）
使用环境温度	-20℃ — +50℃

### 2. 系统功能：

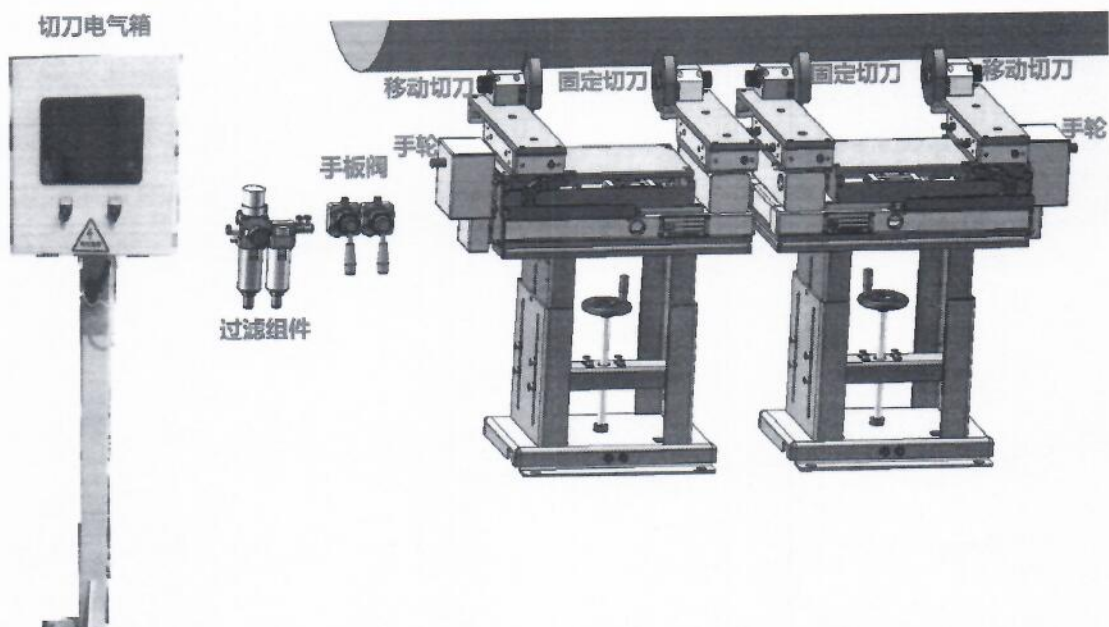


图 2 开炼机裁刀系统示意图

- 通过手转阀控制切刀伸出缩回；
- 通过触摸屏或者产线 PLC 输入胶片标准宽度并下发，切刀按胶片标准宽度进行预定位；

- 可通过板把对切刀宽度进行微调；
- 必要时可通过手轮对切刀宽度进行调整。

3. 能耗：不涉及

4. 噪音：不涉及

5. 动力系统：不涉及

6. 控制系统：AC220/5A

7. 工艺标准：不涉及

8. 外观标准：绿色（RAL6018）

### 三、设备安全要求

1、本协议所涉及设备及其附属部件应满足以下安全要求：

无

### 四、加工周期

1、主机加工周期：

序号	规格型号	加工厂家	加工周期
1	0118220002	贝尔利	60天

### 五、资料完整性

所有资料需要随机技术文件一式一份，。

1. 中英版产品说明书
2. 气动原理图
3. 发货清单
4. 装箱单

## 六、配备工装

序号	工装名称	规格型号	厂家	数量
1	无			

## 七、安装调试双方职责

甲方职责：

1) 甲方负责安装，乙方提供安装指导、调试、培训技术服务，甲方负责设备的安装及布线

2) 电源供电：甲方负责提供协议要求的电源、气源到乙方设备，电源线、气管按协议要求提供及布线到乙方设备，含接地线且可靠接地；

3) 通讯控制：甲方负责提供通讯线缆到乙方设备，并按乙方要求提供通讯信号；

乙方职责：

1) 乙方提供的安装指导、调试、培训技术服务仅限中国国内，国外安装指导、调试、培训技术服务需要甲方单独购买安装调试服务费

## 八、验收标准

- 1、要满足技术要求提到的各项内容。
- 2、对设备的操作规程、维护要点培训到相关人员熟练掌握。

## 九、质保期与售后服务

- 1、质量保证：自合同设备使用之日起，质保 12 个月。
- 2、售后服务：质保期内免费维修。
- 3、在质量保证期内，由于甲方管理不善、操作不当、维护不当或违反操作等造成的损坏，乙方亦协助处理，所发生的费用应由甲方承担；由于非人为因素的设  
备自然故障，则由乙方负责维修并承担费用。
- 4、乙方承诺在质量保证期后，继续为甲方提供技术服务，优先提供备品备件，  
费用由甲方承担。

## 十、其它

- 1、未尽事宜，双方协商解决
- 2、本技术协议一式二份，经甲、乙双方签字后生效